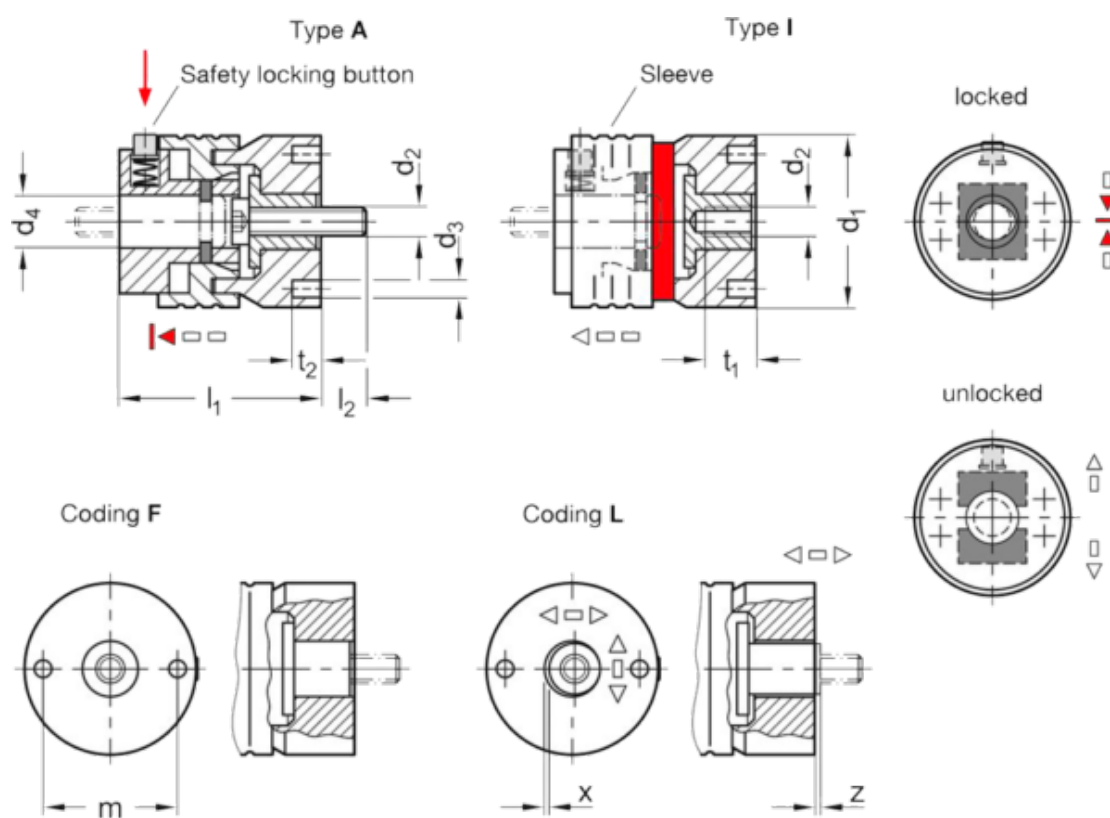


Varenummer: 2010502NM12AFASS
 Beskrivelse: E+G Hurtigkobling
 GN 1050-2N-M12-A-F-ASS

Mål



D1	= 53	T2	= 10
D2	= M 12	Vægt	= 437
D3	= 6	X	= -
D4	= 18.25	Z	= -
L1	= 70.1		
L2	= 20		
M	= 40		
Størrelse	= 2N		